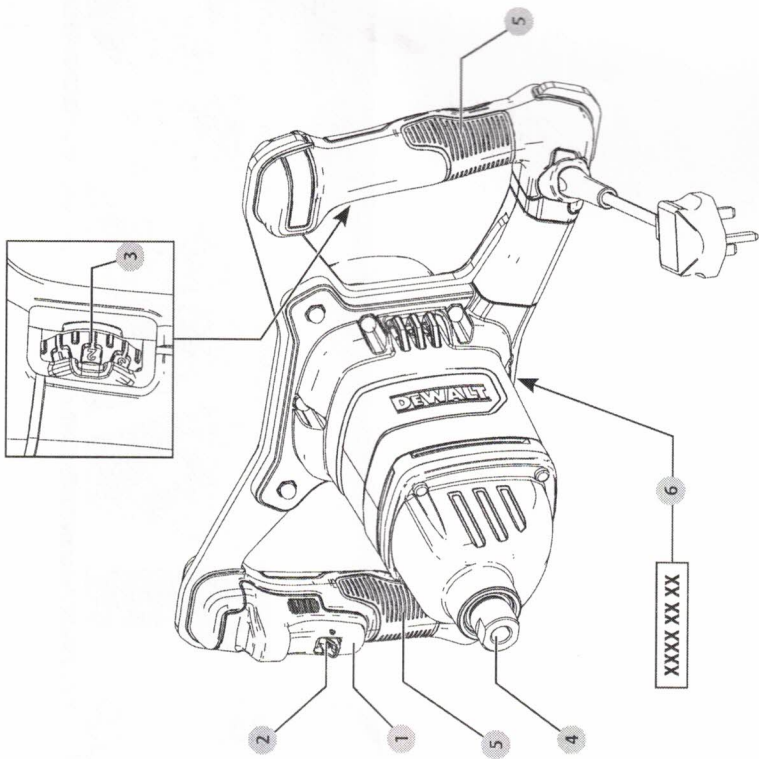
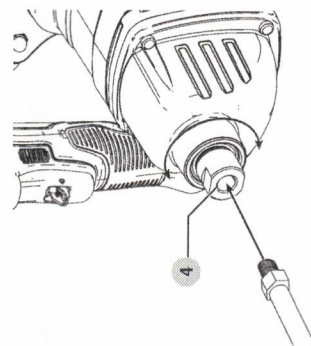


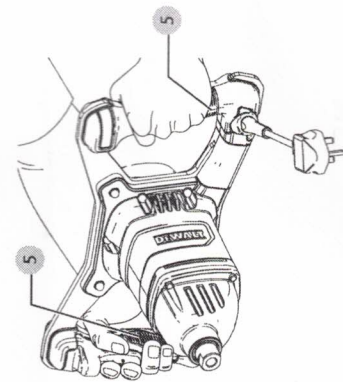
Obr. A



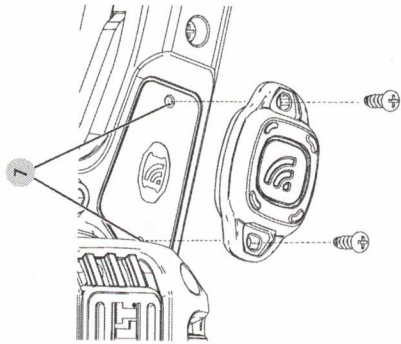
Obr. B



Obr. C



Obr. D



MÍCHADLO SE DVĚMA RUKOJEŤMI DWD241

Blahopřejeme Vám!

Zvůli jste si nářadí značky DEWALT. Léta zkušeností, důkladný vývoj výrobků a inovace vytvořily ze společnosti DEWALT jednoho z nejspolehlivějších partnerů pro uživatele profesionálního elektrického nářadí.

Technické údaje

	DWD241	DWD241-LX
Vapěčící nářadí	V _{kr} 230	115
Veliká Británie a Irsko	V _{kr} 230	115
Typ	I	I
Příkon	W 1 800	1 620
1. převodový stupeň	min ¹ 225-400	225-400
2. převodový stupeň	min ¹ 225-550	225-550
3. převodový stupeň	min ¹ 225-725	225-725
Maximální průměr míchadla	mm 160	160
Rozměr závrtu hřídele	M14	M14
Hmotnost	kg 6,3	6,55

Hodnoty týkající se hlučnosti a/nebo vibrací (prostorový rektanový součet) podle normy EN62841-2-10:

	L _{WA} (hladina akustického tlaku)	85	85
L _{WA} (hladina akustického výkonu)	dB(A)	96	96
K (odchylka uvedené hodnoty)	dB(A)	3	3
Týkající se hluku			
Vibrate se simulovanými kóšem	m/s ²	< 2,5	< 2,5
míchadla a _h =	m/s ²	1,5	1,5
Odchylka K =			

Hodnoty vibrací a hluku uvedené v tomto dokumentu byly měřeny podle normalizovaných požadavků, které jsou uvedeny v normě EN62841 a mohou být použity pro srovnání jednotlivých nářadí s ostatními. Tato hodnota může být použita pro předběžný odhad působení na obsluhu.

VAROVÁNÍ: Deklarované hodnoty hlučnosti a/nebo vibrací se vztahují na určené standardní použití tohoto nářadí. Je-li ovšem nářadí použito pro různé aplikace s rozmanitým příslušenstvím nebo je-li prováděna jeho neodstatěná údržba, hodnoty hlučnosti a/nebo vibrací mohou být odlišné. Tak se může během celkové pracovní doby doba působení na obsluhu značně prodloužit. Odhad mří působení hluku a/nebo vibrací na obsluhu musí počítat také s dobou, kdy je toto nářadí vypnuto, nebo když je v chodu naprázno a aktuálně neprovádí žádnou práci. Během celkové pracovní doby se tak může doba působení na obsluhu značně zkrátit.

Zjistíte-li další doplňková bezpečnostní opatření, která chrání obsluhu před účinkem hluku a/nebo vibrací, jako jsou: údržba nářadí a jeho příslušenství, udržování rukou v teple (týká se vibrací), organizace způsobů práce.

Prohlášení o shodě – EC Směrnice pro strojní zařízení

CE

Míchadlo se dvěma rukojeťmi DWD241

Společnost DEWALT tímto prohlašuje, že tyto výrobky popisované v části **Technické údaje** splňují požadavky následujících norem:

2006/42/EC, EN62841-1:2015, EN62841-2:10:2017.

Tyto výrobky splňují také požadavky směrnice 2014/30/EU a 2011/65/EU. Další informace vám poskytneme zástupce společnosti DEWALT na následující adrese nebo na adresách, které jsou uvedeny na zadní straně tohoto návodu.

Niže podepsaná osoba je odpovědná za sestavení technických údajů a provádění toto prohlášení v zastoupení společnosti DEWALT.

Markus Rompel

Markus Rompel
Viceprezident technického oddělení, PTE-Europe
DEWALT, Richard-Klinger-Strasse 11,
D-65510, Idstein, Germany
2. 8. 2019

VAROVÁNÍ: Z důvodu omezení rizika zranění si přečtěte tento návod k obsluze.

Definice: Bezpečnostní pokyny

Niže uvedené definice popisují stupeň závažnosti každého označení. Přečtěte si pozorně návod k obsluze a věnujte pozornost těmto symbolům.

- NEBEZPEČÍ:** Označuje bezprostředně hroziící rizikovou situaci, která, není-li zabráněno, povede k způsobení **vážného nebo smrtelného zranění**.
 - VAROVÁNÍ:** Označuje potenciálně rizikovou situaci, která, není-li zabráněno, může vést k způsobení **vážného nebo smrtelného zranění**.
 - UPOZORNĚNÍ:** Označuje potenciálně rizikovou situaci, která, není-li zabráněno, může vést k způsobení **lehkého nebo středně vážného zranění**.
 - POZNÁMKA:** Označuje postup **nesouvisející se způsobem zranění**, který, není-li mu zabráněno, může vést k **poškození zařízení**.
- Upozorňuje na riziko úrazu elektrickým proudem.
Upozorňuje na riziko vzniku požáru.

VŠEOBECNÉ BEZPEČNOSTNÍ POKYNY PRO PRÁCI S ELEKTRICKÝM NÁŘADÍM

VAROVÁNÍ: Prostudujte si všechny bezpečnostní výstrahy, pokyny, obrázky a technické údaje uvedené pro toto nářadí. Nedodržení všech níže uvedených pokynů může vést k úrazu elektrickým proudem; k požáru nebo k vážnému zranění.

VEŠKERÁ BEZPEČNOSTNÍ VAROVÁNÍ A POKYNY USCHOVEJTE PRO BUDOUCÍ POUŽITÍ.

Termín „elektrické nářadí“ ve všech upozorněních odkazuje na vaše nářadí napájené ze sítě (je opatřeno napájecím kabelem) nebo nářadí napájené baterií (bez napájecího kabelu).

- Bezpečnost v pracovním prostoru**
 - Pracovní prostor udržujte čistý a dobře osvětlený. Přeplněný a neovětřený pracovní prostor může vést k způsobení úrazů.
 - Nepracujte s elektrickým nářadím ve výšném prostoru, jako jsou například prostory s výškým hořlavým kapalin, plynů nebo prašných látek. V elektrickém nářadí dochází k jiskření, které může způsobit vznícení hořlavého prachu nebo výparů.
 - Při práci s nářadím zajistěte bezpečnou vzdálenost dětí a ostatních osob. Rozptylování může způsobit ztrátu kontroly nad nářadím.

2) Elektrická bezpečnost

- Zásrčka napájecího kabelu nářadí musí odpovídat zásuvce. Zásrčku nikdy žádným způsobem neupravujte. Nepoužívejte u uzemněného elektrického nářadí žádné upravené zásrčky. Neupravované zásrčky a odpovídající zásuvky snižují riziko způsobení úrazu elektrickým proudem.
- Nedotýkejte se uzemněných povrchů, jako jsou například potrubí, radiátory, elektrické sporky a chladničky. Při uzemnění vašeho těla vzniká riziko úrazu elektrickým proudem.
- Nevystavujte elektrické nářadí dětem nebo vlhkému prostředí. Vnikne-li do elektrického nářadí voda, zvýší se riziko úrazu elektrickým proudem.
- S napájecím kabelem zacházejte opatrně. Nikdy nepoužívejte napájecí kabel k přenosu nebo posouvání nářadí a netahjte za něj, chcete-li nářadí odpojit od elektrické sítě. Zabráňte kontaktu kabelu s mastnými, horkými a ostrými předměty nebo pohyblivými částmi. Poškozený nebo zauzlený napájecí kabel zvyšuje riziko úrazu elektrickým proudem.
- Při práci s nářadím venku používejte prodlužovací kabely určené pro venkovní použití. Použítí kabelu pro venkovní použití snižuje riziko úrazu elektrickým proudem.
- Při práci s elektrickým nářadím ve vlhkém prostředí musí být v napájecím okruhu použity proudový chránič (RCD). Použití proudového chránič (RCD) snižuje riziko úrazu elektrickým proudem.

3) Bezpečnost osob

- Zůstaňte stále pozorni, sledujte, co provádíte a při práci s elektrickým nářadím pracujte s rozvahou.

Nepoužívejte elektrické nářadí, jste-li unaveni nebo jste-li pod vlivem drog, alkoholu nebo léků. Chvilka nepozornosti při práci s elektrickým nářadím může vést k vážnému úrazu.

- Používejte prvky osobní ochrany. Vždy používejte ochrannou zbraň.** Ochranné prostředky jako respirátor, neklouzavá pracovní obuv, přilba a chránič sluchu, používané v příslušných podmínkách, snižují riziko poranění osob.
 - Zabraňte náhodnému spuštění. Před připojením zdroje napětí nebo před vložením baterie a před zvednutím nebo přemášením nářadí zkontrolujte, zda je spínač v poloze vypnuto. Přemášení elektrického nářadí s prstem na spínači nebo připojení nářadí k napájecímu zdroji, je-li spínač nářadí v poloze zapnuto, může způsobit úraz.**
 - Před spuštěním nářadí se vždy ujistěte, zda nejsou v jeho blízkosti klíče nebo seřizovací přípravy.** Seřizovací klíče ponechané na nářadí mohou být zachyceny rotujícími částmi nářadí a mohou způsobit úraz.
 - Nepřekážejte sami sobě. Při práci vždy udržujte vhodný postoj a rovnováhu.** Tak je umožněna lepší ovládatelnost nářadí v neočekávaných situacích.
 - Vhodně se oblékejte. Nenoste volný oděv nebo šperky. Dbejte na to, aby se vaše vlasy a oděv nedostaly do kontaktu s pohyblivými částmi.** Volný oděv, šperky nebo dlouhé vlasy mohou být pohyblivými díly zachyceny.
 - Pokud jsou zařízení vybavena adaptérem pro připojení odsávacích zařízení, zajistěte jeho správné připojení a řádnou funkci.** Použití těchto zařízení může snižovat nebezpečí týkající se prachu.
 - Nedovolte, aby častým používáním nářadí došlo k familiárnosti, abyste se stali samolibými a abyste ignorovali zásady bezpečnosti.** Bezstarostnost může způsobit vážné zranění během zlomku sekundy.
- ## 4) Použití elektrického nářadí a jeho údržba
- Nepřetěžujte elektrické nářadí. Používejte pro prováděnou práci správný typ nářadí.** Při použití správného typu nářadí bude práce provedena lépe a bezpečněji.
 - Pokud nelze spinač nářadí zapnout a vypnout, s nářadím nepracujte.** Každé elektrické nářadí s netukčím spínačem je nebezpečné a musí být opraveno.
 - Před seřizováním nářadí, před výměnou příslušenství, nebo pokud nářadí nepoužíváte, odpojte zásrčku napájecího kabelu od zásuvky nebo z nářadí vyjměte baterii, je-li vyjímatelná.** Tato preventivní bezpečnostní opatření snižují riziko náhodného spuštění nářadí.
 - Pokud nářadí nepoužíváte, uložte je mimo dosah dětí a zabraňte tomu, aby bylo toto nářadí použito osobami, které nejsou seznámeny s jeho obsluhou nebo s tímto návodem.** Elektrické nářadí je v rukou nekalifikované osoby nebezpečné.
 - Provádějte údržbu elektrického nářadí a příslušenství. Zkontrolujte vychýlení nebo**

zablokování pohyblivých částí, poškození jednotlivých dílů a jiné okolnosti, které mohou ovlivnit chod nářadí. Pokud je nářadí poškozeno, nechejte jej opravit. Mnoho nehod bývá způsobeno zanedbanou údržbou nářadí.

f) **Řezné nástroje udržujte ostře a čisté.** Řádně udržované řezné nástroje s ostřími řeznými břity jsou méně náchylné k zablokování a lépe se s nimi pracuje.

g) **Elektrické nářadí, příslušenství, držáky nástrojů atd., používejte podle těchto pokynů a** **Berte v úvahu podmínky pracovního prostředí a práci, kterou budete provádět.** Použití elektrického nářadí v jiném účelům, než k jakým je určeno, může být nebezpečné.

h) **Udržujte rukojeti a všechny povrchy pro uchopení čisté a suché a dbějte na to, aby nebyly znečištěny olejem nebo mazivy.** Kluzké rukojeti a povrchy pro uchopení neumožňují bezpečnou manipulaci a ovladatelnost nářadí v neočekávaných situacích.

5) Servis

a) **Svěřte opravu vašeho elektrického nářadí pouze osobě s příslušnou kvalifikací, která bude používat výhradně originální náhradní díly.** Tím zajistíte bezpečný provoz nářadí.

Bezpečnostní pokyny pro míchadla

- a) **Držte toto nářadí za rukojeť k tomu určené.** Zrůcha kontroly nad nářadím může vést k úrazu.
- b) **Abyste zabránili vzniku nebezpečného prostředí při míchání hmotin, ujistěte se, že pracujete v dobře větraném prostoru.** Může dojít ke vdechnutí vyrobených výparů nebo jejich vzrůstání při míchání nářadí.
- c) **Nemíchejte potraviny.** Nářadí a jeho doplňky nejsou navrženy pro zpracování jídla.
- d) **Udržujte napájecí kabel mimo pracovní prostor.** Napájecí kabel může být namořen na koš míchadla.
- e) **Ujistěte se, zda je nádoba na míchání ve stabilní a bezpečné poloze.** Nádoba, která není správně zabezpečená, se může neočekávaně pohybovat.
- f) **Zajistěte, aby se na skříň tohoto míchadla nedostala žádná kapalina.** Kapalina, která se dostane do elektrického nářadí, může způsobit jeho poškození a může vést k závažnému úrazu elektrickým proudem.
- g) **Postupujte podle pokynů a upozornění pro míchaný materiál.** Míchaný materiál může ohrožovat zdraví.
- h) **Pokud toto elektrické nářadí spadne do míchaného materiálu, okamžitě jej odpojte od elektrické sítě a nechejte jej zkontrolovat kvalifikovanou osobou.** Sáhání do míchacího koše je-li elektrické nářadí stále připojeno k elektrické síti, může vést k úrazu elektrickým proudem.

i) **Nesahajte rukama do nádoby na míchání a během míchání do ni nevkládejte žádné předměty.** Kontakt s míchacím košem může vést k vážnému zranění.

j) **Zařízení zapínajte a používejte pouze v nádobe na míchání.** Nádoba na míchání se může nekontrolovane nahmat nebo roztržit.

Další bezpečnostní předpisy pro míchadla

a) **Berte v úvahu sílu, kterou bude toto nářadí po zapnutí vyvíjet.**

b) **Zadržte toto nářadí pouze do takové míry, aby se jeho otáčky příliš nesnížily nebo aby nedošlo k jeho zastavení.**

c) **Při práci s prachem je nutné používat ochranu dýchacích cest.** Vdechování prachu může poškodit dýchací cesty.

VAROVÁNÍ: Doporučujeme vám používat proudový chránič (RCD) s citlivostí minimálně 30 mA.

Zbytková rizika

Přestože jsou dodržovány příslušné bezpečnostní předpisy a jsou používána bezpečnostní zařízení, určité zbytková rizika nemohou být vyloučena. Tato rizika jsou následující:

- Poškození sluchu.
- Riziko zranění způsobeného odlétaujícími částicemi.
- Riziko popálení způsobeného kontaktem s horkým příslušenstvím, které se zahřálo během použití.
- Riziko zranění způsobeného dlouhodobým použitím nářadí.
- Koncentrace zrávni škodlivého prachu při práci v nedostatečně větraném prostoru.

TYTO POKYNY USCHOVEJTE

Elektrická bezpečnost

Elektromotor je určen pouze pro jedno napájecí napětí. Vždy zkontrolujte, zda napájecí napětí sítě odpovídá napětí na výkonovém štítku.



Vaše nářadí DuWALT je chianěno dvojistou izolací v souladu s normou EN62841. Proto není nutné používat uzemňovací vodiče.

Je-li poškozen napájecí kabel, musí být vyměněn pouze výrobcem DuWALT nebo v autorizovaném servisu.

Výměna síťové zástrčky (pouze Velká Británie a Irsko)
Budete-li instalovat novou zástrčku napájecího kabelu:

- Bezpečně zlikvidujte starou zástrčku.
- Připojte hrdý vodič k svorce pod napětím na nové zástrčce.
- Modrý vodič připojte k nulové svorce.

VAROVÁNÍ: Na zemnicí svorku nebudete připojen žádný vodič.

Dodržujte instalační pokyny dodávané s kvalitními zástrčkami. Doporučená pojistka: 13 A.

Použití prodlužovacího kabelu

Je-li nutné použít prodlužovací kabely, použijte pouze schválený typ kabelu s 3 vodiči, který je vhodný pro příkon tohoto nářadí (viz **Technické údaje**). Minimální průřez vodiče je 1,5 mm². Maximální délka je 30 m.

V případě použití navinovacího kabelu odvířte vždy celou délku kabelu.

Obsah balení

Balení obsahuje:

- 1 Míchadlo se dvěma rukojeťmi
- 2 Klíče
- 1 Míchací koš s průměrem 160 mm
- 1 Šroub
- 1 Návod k použití
- Zkontrolujte, zda během přepravy nedošlo k poškození nářadí, jeho části nebo příslušenství.
- Před použitím věnujte dostatek času pečlivému prostudování a pochopení tohoto návodu.

Štítky na nářadí

Na tomto nářadí jsou následující pictogramy:



Před použitím si přečtete návod k obsluze.



Používejte ochranu sluchu.



Používejte ochranu zraku.

Umístění datového kódu (obr. A)

Datový kód 6, který obsahuje také rok výroby, je vytištěn na krytu nářadí.

Příklad:

2019 XX XX

Rok výroby

Popis (obr. A)

VAROVÁNÍ: Nikdy neprovádějte žádné úpravy elektrického nářadí ani jeho součástí. Mělo by dojít k poškození nebo k zranění.

- 1 Spínač s regulací otáček
- 2 Pojistná páčka
- 3 Regulační ovláček
- 4 Držák míchacího koše
- 5 Dvojřítá rukojeť

Použití výrobku

Vaše míchadlo se dvěma rukojeťmi je navrženo pro profesionální použití.

NEPOUŽÍVEJTE ve vlhkém prostředí nebo na místech s výskytém hoflavých kapalin nebo plynů.

Vaše míchadlo se dvěma rukojeťmi je profesionální nářadí.

ZABRÁNĚTE dětem, aby se s tímto nářadím dostaly do kontaktu. Používateli toto nářadí nezkušené osoby, musí být zajištěn odborný dozor.

• **Malé děti a nezkušené osoby.** Toto zařízení není určeno pro použití nedospělými nebo nezkušenými osobami bez dozoru.

• Tento výrobek není určen k použití osobami (včetně dětí) se sníženými fyzickými, smyslovými nebo duševními

schopnostmi, s nedostatkem zkušenosti a znalosti, pokud těmto osobám nebyl stanoven dohled osobou odpovědnou za jejich bezpečnost. Děti nesmí být nikdy ponechány s tímto výrobkem bez dozoru.

SESTAVENÍ A NASTAVENÍ

VAROVÁNÍ: Před každým nastavením nebo před každou montáží nebo demontáží doplňků a příslušenství z důvodu snížení rizika vážného zranění nářadí vždy vypněte a odpojte toto nářadí od zdroje napájení. Náhodné spuštění může způsobit úraz.

Vložení a vyjmutí míchacího koše (obr. B)

- 1. Zasuňte závit míchacího koše do jeho držáku 4 otáčením ve směru ovláhu hodinových ručiček.
- 2. Utáhněte míchací koš pomocí 2 dodaných klíčů.
- 3. Při snímání míchacího koše postupujte v opačném pořadí.

Příprava pro štítek DEWALT ToolConnect (obr. D)

Vaše míchadlo je dodáváno s montážními otvory 7 a šrouby pro instalaci štítku DEWALT ToolConnect. Pro instalaci tohoto štítku pomocí dodávaných šroubů budete potřebovat nastavec s křížovou hlavou. Štítek DuWALT ToolConnect je určen pro sledování a lokalizaci elektrického nářadí, vybavení a příslušenství pomocí aplikace DEWALT Tool Connect. Správná instalace štítku DuWALT ToolConnect je popsána v návodu pro štítek DEWALT ToolConnect.

Volitelné příslušenství

Vaše míchadlo je dodáváno s montážními otvory 7 a šrouby pro instalaci štítku DEWALT ToolConnect. Pro instalaci tohoto štítku pomocí dodávaných šroubů budete potřebovat nastavec s křížovou hlavou. Štítek DuWALT ToolConnect je určen pro sledování a lokalizaci elektrického nářadí, vybavení a příslušenství pomocí aplikace DEWALT Tool Connect. Správná instalace štítku DuWALT ToolConnect je popsána v návodu pro štítek DEWALT ToolConnect.

POUŽITÍ

Pokyny pro použití

VAROVÁNÍ: Vždy dodržujte bezpečnostní pokyny a platné předpisy.

VAROVÁNÍ: Před každým nastavením nebo před každou montáží nebo demontáží doplňků a příslušenství z důvodu snížení rizika vážného zranění nářadí vždy vypněte a odpojte toto nářadí od zdroje napájení. Náhodné spuštění může způsobit úraz.

Správná poloha rukou (obr. C)

VAROVÁNÍ: Z důvodu snížení rizika vážného zranění ruce. **VZDY** používejte správný úchop nářadí, jako na uvedeném obrázku.

VAROVÁNÍ: Z důvodu snížení rizika vážného zranění držte nářadí **VZDY** bezpečně a očekávejte nenadálé rácke.

Správná poloha rukou vyžaduje, abyste měli jednu ruku na každé rukojeti 5.

Použití míchadla (obr. A)

VAROVÁNÍ: Nepoužívejte toto nářadí k míchání nebo čerpání snadno zapalných nebo výbušných kapalin (benzín, alkohol atd.).

- Nepoužívejte nářadí k míchání hořlavých kapalin opatřených odpovídající etiketou.
- Před zahájením míchání vždy zkontrolujte výstrahy týkající se hořlavosti na všech výrobcích.

1. Vždy držte míchadlo oběma rukama.
2. Při spuštění stiskněte pojistnou páčku 2 a potom stiskněte spouštěcí spínač 1, aby došlo k zapnutí tohoto nářadí.
3. Chcete-li nářadí vypnout, uvoďte spínač.

V průběhu míchání byste měli míchadlem pohybovat rovnoměrně v celé nádobě, aby byla zajištěna konzistentní směs. Pokračujte až do úplného smíchání materiálu.

POZNÁMKA: Postupujte podle pokynů pro zpracování doporučených výrobců materiálu.

Vždy berete na vědomí, že s větší viskozitou, míchaného materiálu urostе síla, kterou bude muset toto nářadí vyvíjet.

UPOZORNĚNÍ: Dojde-li ke kontaktu míchadla s nádobou na míchání, může dojít k zpětnému rázu.

Regulátor otáček (obr. A)

VAROVÁNÍ: Po ukončení práce tato nářadí vždy vypněte a odpojte jeho napájecí kabel od elektrické sítě.

Regulátor otáček 3 nabízí další možnost ovládnutí a umožňuje, aby byl provoz tohoto míchadla přizpůsoben míchanému materiálu.

Nastavte regulátor na požadovanou úroveň. Čím vyšší je nastavený stupeň, tím vyšší je rychlost otáčení.

UPOZORNĚNÍ: Při ponorování nebo zvedání míchadla z materiálu VZDY snižte jeho otáčky. Jakmile bude koš míchadla zcela ponořen, znovu zvýšte jeho otáčky, abyste zajistili správné chlazení motoru.

ÚDRŽBA

Vaše elektrické nářadí zkonstruováno tak, aby pracovalo co nejdéle s minimálními nároky na údržbu. Řádná péče o nářadí a jeho pravidelné čištění vám zajistí jeho bezproblémový chod.

VAROVÁNÍ: Před každým nastavením nebo před každou montáží nebo demontáží doplňků a příslušenství z důvodu snížení rizika vážného zranění nářadí vždy vypněte a odpojte toto nářadí od zdroje napájení. Náhodné spuštění může způsobit úraz.



Mazání

Vaše nářadí nevyžaduje žádné další mazání.



Čištění

VAROVÁNÍ: Jakmile se ve větracích drážkách hlavního krytu a v jejich blízkosti nahromadí prach a nečistoty, odstraňte je proudem suchého stlačeného vzduchu. Při provádění tohoto úkonu údržby používejte schválenou ochrannou zbraň a schválený respirátor.

VAROVÁNÍ: K čištění nekovových součástí nářadí nikdy nepoužívejte rozpouštědla nebo jiné agresivní látky. Tyto chemikálie mohou narušit materiály použité v těchto částech. Používejte pouze hadřík navlhčený v mýdlovém roztoku. Nikdy nedovolte, aby se do nářadí dostaly jakkoliv kapaliny. Nikdy neponořujte žádnou část nářadí do kapaliny.

Doplňkové příslušenství

VAROVÁNÍ: Jiné příslušenství, než je příslušenství nabízené společností DEWALT, nebylo s tímto výrobcem testováno. Proto by mohlo být použito takového příslušenství s tímto nářadím velmi nebezpečné. Chcete-li snížit riziko zranění, používejte s tímto nářadím pouze příslušenství doporučené společností DEWALT.

Další informace týkající se vhodného příslušenství získáte u autorizovaného prodejce.

Ochrana životního prostředí

Třídte odpad. Výrobky označené tímto symbolem nesmí být vyhozeny do běžného domácího odpadu.

Výrobky obsahující materiály, které mohou být obnoveny nebo recyklovány, což snižuje požadavky po surovinách. Provádějte prosím recyklaci elektrických výrobků podle místních předpisů. Další informace najdete na internetové adrese www.zhelpu.com.

ZÁRUKA

EVROPSKÁ ZÁRUKA NA ELEKTRICKÁ NÁŘADÍ DEWALT V TRVÁNÍ 1 ROKU

Společnost DEWALT je přesvědčena o kvalitě svých výrobků a poskytuje 1letou záruku pro profesionální uživatele tohoto výrobku. Tato záruka žádným způsobem neovlivní vaše smluvní práva jako profesionálního uživatele nebo vaše zákonná práva jako soukromého neprofesionálního uživatele. Tato záruka je platná ve všech členských státech EU a evropské zóny volného obchodu EFTA.

V souladu s platnými smluvními podmínkami evropské záruky na elektrické nářadí DEWALT, které jsou k dispozici u místního zástupce společnosti DEWALT, u autorizovaných prodejců nebo na internetové adrese www.zhelpu.com, platí následující, pokud do 12 měsíců od data zakoupení dojde u vašeho výrobku DEWALT k závadě v důsledku vady materiálu nebo špatného výrobního zpracování, společnost DEWALT může zdarma vyměnit všechny vadné části, nebo dle vlastního uvážení, může zdarma vyměnit celou reklamovanou jednotku.

Společnost DEWALT si vyhrazuje právo odmítnout jakoukoli reklamaci v rámci této záruky, která není podle názoru zástupce autorizovaného servisu v souladu s uvedenými smluvními podmínkami evropské záruky DEWALT.

Budete-li vyžadovat reklamaci, kontaktujte nejbližšího autorizovaného prodejce nebo vyhledejte nejbližší autorizovaný servis DEWALT na internetu, v katalogu DEWALT nebo kontaktujte prodejce DEWALT na adrese, která je uvedena v tomto návodu.

Seznam autorizovaných prodejců DEWALT a všechny podrobnosti o našem poproděním servisu naleznete na internetové adrese: www.zhelpu.com.

STANLEY BLACK & DECKER
CZECH REPUBLIC S.R.O.

149 00 Praha 4
Tůrkova 5b
Česká Republika
Tel.: 261 009 772
Fax: 261 009 784
Servis: 244 403 247
www.dewalt.cz
obchod@sbdinc.com

BAND SERVIS
K Pasekám 4440
760 01 Zlín

Tel.: 577 008 550,1
Fax: 577 008 559
www.bandservis.cz
bandservis@bandservis.cz

Právo na případné změny vyhrazeno.

12/2018